



4DSY 电动试压泵

使用说明书



上海洛集泵业有限公司

中国·上海

目 录

一、概述.....	(1)
二、用途.....	(1)
三、技术参数.....	(2)
四、主要结构和原理.....	(3)
五、安装与使用.....	(4)
六、一般故障及排除方法.....	(6)
七、维护和保养.....	(7)

一. 概述

4DSY 型电动试压泵，是本公司设计制造的一种更新系列产品，它继承了老试压泵“三化”程度高，结构紧凑、合理、操作省力、使用寿命长、性能稳定、流量大、升压快、移动灵活、整机重量轻、维修方便等特点，大大地提高了在试压过程中的工作效率。

二. 用途和工作原理

4DSY 型电动试压泵，（以下简称泵）是专供各类压力容器、管道、阀门、锅炉、钢瓶、压力容器、蒸气锅炉、消防器材作实验室等作水压试验和试验室中获得高压液体的设备。试压产品及配套试压、试验工程，已应用在航空领域的试压试验，并且在国防科研重点开发项目中应用。为我国重大的科研项目如：高压爆破试验、深海试验、空间技术、高温高压试验、异形管试验等做出了重大贡献。

该泵系按水压试验要求而特殊设计。在试压的初始阶段（四缺工作）能迅速充液和升压，以缩短试验时间。具有较大的流量。当压力超过 1.6Mpa(此压力可以调低)后，为使试压过程能较平稳而缓慢地进行。则流量自动减小，所以本泵在高、低时具有两种流量并能自动变换。凡在额定排出压力以下，可进行任意数值的水压试验。

工作原理：凸轮由电动机带动旋转。当凸轮推动柱塞向上运动时，柱塞和缸体形成的密封体积减小，油液从密封体积中挤出，经单向阀排到需要的地方去。当凸轮旋转至曲线的下降部位时，弹簧迫使柱塞向下，形成一定真空度。凸轮使柱塞不断地升降，密封容积周期性地减小和增大，不断将机械能转换成液体的压力能。

三. 技术参数

本厂所生产试压泵基本参数如下表:

型号	额定排出 压力 MPa	流量 L/h		高压柱 塞直径	配套电机		外形尺寸 长×宽×高	重量 KG
		高压时	低压时		型号	功率		
4DSY-2.5	2.5	140	560	25	Y90L 2-4	1.5 (380V)	829×400× 800	120
4DSY-4.0	4.0	140	560	25				
4DSY-6.3	6.3	165	500	25				
4DSY-10	10	100	510	20				
4DSY-16	16	63	477	20				
4DSY-25	25	40	370	20				
4DSY-40	40	40	450	16				
4DSY-63	63	30	440	16				
4DSY-80	80	20	430	14				
4DSY-100	100	18	420	14				
大流量型号	额定排出 压力 MPa	流量 L/h		高压柱 塞直径	配套电机		外形尺寸 长×宽×高	重量 KG
		高压时	低压时		型号	功率		
4DSY-520/6.3	6.3	520	1350	40	Y100L 2-4	3 (380V)	900×600× 1100	210
4DSY-400/10	10	400	1250	35				
4DSY-300/16	16	300	1200	30				
4DSY-260/25	25	260	1100	28				
4DSY-180/40	40	180	1050	20				
4DSY-150/63	63	150	1020	18				
4DSY-120/80	80	120	980	16				

本试压泵适用于以水为介质或液压油为介质，对各种压力容器、管道、阀门、锅炉等进行压力试验，适用于化工、建筑、水暖石油、煤炭、冶炼、船舶等行业，变可作液压源提供所需压力。

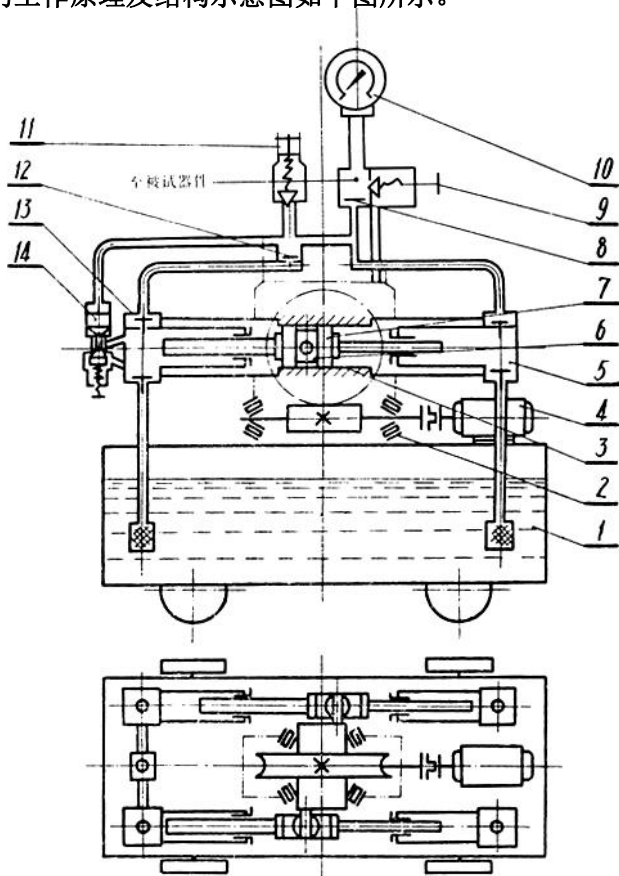
另有超高压 100-300mpa 可以定制生产。

当开始使用时，或长时间停用再使用本泵时，首先开机利用集水块上开关件排气，待排气完气阀旋紧，便可投入正常工作。

四. 主要结构

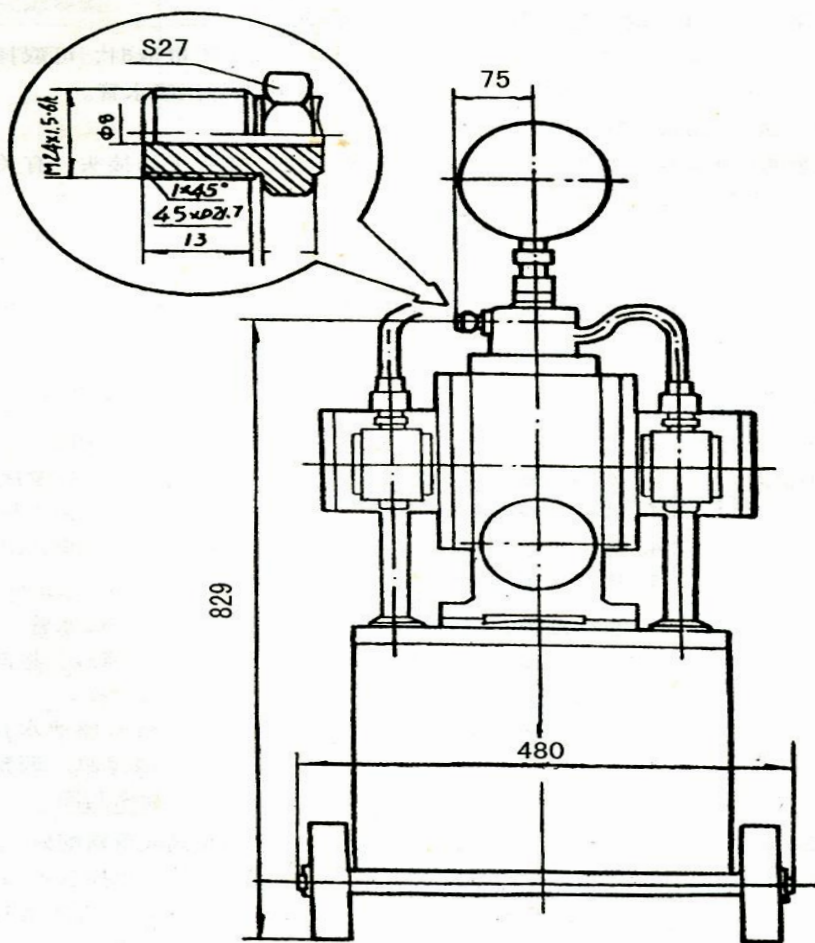
本泵为卧式四柱塞往复泵。电动机减速箱，传动箱，高、低压水缸、集水器、安全阀、水箱等主要部件组成，为了确保安全，装有安全调压阀，可根据被测件所需要进行调整。如测试压力超过被测试件额定值时，安全阀自动打开，满足测试压的安全可靠性。

泵的工作原理及结构示意图如下图所示。



4DSY 型电动试压泵图 1 试压泵的工作原理及结构示意图

- 1.水箱 2.减速箱 3.传动箱 4.电动机 5.高压水缸 6.滑块 7.十字头 8.截止阀
9.放水阀 10.压力表 11.安全阀 12.止回阀 13.低压水缸 14.液控阀



4DSY 型电动试压泵图 2 试压泵的连接尺寸图

五. 安装与使用

本泵开箱后，首先仔细阅读说明书、理解、领会各项要求。应装上滚轮和压力表。将四只滚轮套在轮轴上（垫圈在滚轮两侧）穿好开口锁。压力表拧入上端压力表接头螺母上，使表面朝向便于观察的方向。自集水器的工作接头至被试器件接好管路和电源线后，即可投入运行。

使用方法

1. 使用前的准备：

a、减速箱内加足润滑油，使油面达到油标中间。润滑油为黑色齿轮油（SYB1103-62S）。

b、两侧传动箱内加 30 机械油（GB443-64）。油面应略高于滑导架下部导轨面.并在使用时应及时补充。

c、水箱内加满洁净的试压用工作介质。液位以不超过液面计上端为宜，并在使用时应注意随时补充。试压用介质为水或粘度和水相近的油品，其温度应在 5℃~60℃ 并宜略高于环境气温。

d、压力表的量程不应低于试验压力的 1.5 倍，如本泵配带之压力表量程太大时，请另配合适的压力表。

e、被试器器中应预先放尽空气，以缩短试压时间。

f、开启放水阀，按下点动按钮，开泵空截试车，若无异常响声及阻滞现象，即可关闭放水阀，启动本泵试压。

2. 使用中注意事项：接至泵的电源应装有熔断器，接线时必须使电源可靠接地，以策安全。

a、减速箱中油温不应超过 80℃。

b、工作中如发现泵或其它部分有明显渗漏现象，应停机卸压进行检修及时排除。

c、当泵的排出压力达到或接近试验压力时应先停机，再点加压，

此时截止阀自动关断泵与被试系统并保压。

d、安全阀不能当作溢流阀使用，不能调高，也不宜调低，试压时如欲保持固定的某一试验压力时，建议在管路上另装溢流阀。

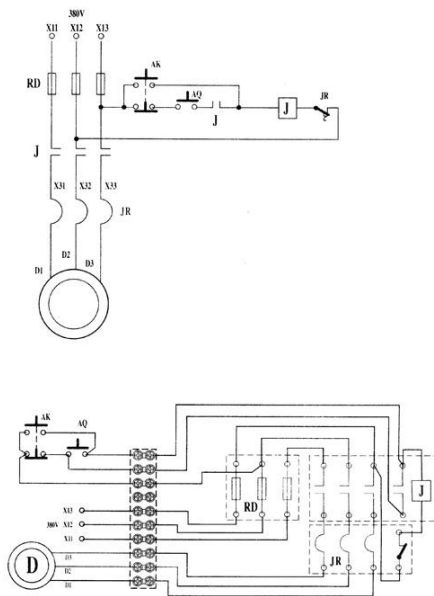
e、在对低压器件 ($P_g \leq 1.6\text{Mpa}$) 进行试压时可将液控阀的动作压力适当调低；卸下液控阀下面的盖形螺母，拧松锁紧螺母、再适当拧松调整螺钉以放松弹簧，即可使其动作压力降低。

注意：液控阀的动作压力不能高于 1.6Mpa。

f、如被器件的容积很小，升压太快时，可将液控阀的动作压力调低，则试压时仅由用高压水缸工作，可使升压速度降低（当试验压力稍高于 1.6Mpa）。若仍嫌升压太快，应将多个被试器件联接在一起试压，或另选流量更小的泵。

3. 试压泵联接尺寸

在泵的集水器中间，装有工作接头，外螺纹 M22×1.5（见图 1）



六、一般故障及排除方法

故障现象	原因	排除方法
泵的压力上升太慢或不上升	<ol style="list-style-type: none"> 放水阀未关严 滤网堵塞或接头渗漏 柱塞密封圈松动或损坏 进、出水阀搁死或进、出水阀不密封 	关紧或重新配阀。 清洗或去除污物，拧紧接头。 调整压紧螺套或更换封密封圈。 拆下检查清洗，重新研磨或更换。
泵的压力上升不均匀	<ol style="list-style-type: none"> 其中一缸进、出水阀死 其中一缸进、出水阀密封不良 其中一缸密封圈松动或损坏 	根据柱塞运动方向，压力表表针摆动情况，判定故障一缸，拆下清理或研磨。 同上拆下清理重新研磨或更换。 同上办法及观察缸座泄水孔漏水情况判定故障缸调整压紧螺套或更换密封圈。
泵的保压时间太短，或达不到额定排出压力	<ol style="list-style-type: none"> 集水器内自动截止阀渗漏 集水器边放水阀渗漏 安全阀渗漏 接头处渗漏 	研磨截止阀或更换。 关紧放水阀或更换阀付。 调整弹簧紧松，清洗研磨阀线。 拧紧接头或更换密封垫圈。
减速箱温升太高	<ol style="list-style-type: none"> 润滑油不合适或太多太脏 轴承装配太紧 蜗轮副啮合状况不良 安全阀动作不灵或泵负荷太重 电动机与蜗轮箱同轴度不好 	调整润滑油数量或更换润滑油。 调整轴向游隙。 检查接触面斑痕，重新装配和调整蜗轮位置防止超载运行或检修安全阀。 重新安装调整电机轴线位置
电动机负荷超载	<ol style="list-style-type: none"> 液控阀动作压力太高 泵超负荷运行 各处润滑不良 电压太低 柱塞密封圈太紧 	调低液控阀动作压力 避免超负荷运行 补充或更换润滑油 提高电压 适当放松压紧螺套

七、维护和保养

1. 泵外表，减速箱和传动箱内的润滑，及水箱中的试压介质必须保持清洁，不允许有污物或其它杂物。
2. 新泵第一次用的润滑油工作 56 小时后应当更换，以后每工作 500 小时左右更换一次。
3. 长期停用的泵，应经防腐处理，先把试压介质排净，并抽灌一次防锈油或防锈水。未涂漆的另件外表应涂机油防锈。
4. 经常注意泵的蜗杆蜗轮副的轴向间隙，蜗杆为 0.04—0.07,蜗轮为 0.05—0.10,如不符合此值，需调整通闷盖或侧盖纸垫。
5. 在环境温度 0℃ 以下使用，工作介质为水时应添加防冻剂，建议采用变性酒精为防冻剂，配比列于表 1。

环境温度℃	90° 变性酒精 %	清水 %
0~ - 10	33	67
- 10~ - 20	45	55
- 20~ - 30	54	46
- 30~ - 40	70	30

整台装在水箱上，水箱盖兼作底座，水箱下有滚轮。使泵能灵活移动。电动机与减速箱一起装在水箱盖上，籍挠性爪型联轴器相连接，减速箱系蜗杆蜗轮传动，速比为 3：41。

蜗轮轴两端有互成 180 度的偏心轴，通过两侧传动箱内的滑块与十字头机构，将旋转运动转变为往复直线运动。传动箱两端各装有高、低压水缸。十字头上所装的柱塞在水缸内往复运动。实现泵交替吸入和吐出过程。

在柱塞往复作用下，四只水缸内的工作容积不断发生变化，当柱塞为吸入行程时，随水缸内工作容积的增大。造成缸内真空，水箱内的工作介质在大气压力的作用下。通过滤网进水管及进水阀进入水缸内。当柱塞为吐出行程时进水阀关闭，出水阀被顶开，工

作介质经过出水管汇集于集水器。然后输送到被试器件内，直至达到所需的试验压力，实现试压的目的。

集水器是本泵的控制枢纽，除汇集工作介质外，还能起到控制，测量和保护作用。集水器内设有止回阀，截止阀，安全阀，放水阀及连接输出接管的工作接头，并装有压力表，止回阀可以将高、低压缸间的通道截断，使两只低压水缸互通以后与高压缸隔离。截止阀是泵与被试器件间的总控制阀，当被试器件内的压力升到试验压力时，即应停机，此时，泵与被试器件自动切断保压，然后进行检验。试压完毕后，开启放水阀卸荷，将工作介质放回水箱内。安全阀是本泵液力端的过截保护装置，当泵的排出压力达到安全阀的开启压力时，即能排放工作介质，使泵不致过截。

集水器上装有压力表，当被试器件达到试验压力，停机关闭截止阀后，压力表仍指示试验压力。

上海洛集泵业有限公司

地址：宝山区沪太路 6369 号 1 幢 2 楼

销售热线：021-66795651

技术支持：15901998721

售后服务：17721336768

投拆电话：15821835936

邮箱：021@sh-luoji.com

网址：www.sh-luoji.com